

select

Soulution 740

Preis: 30 000 Euro

von Dirk Sommer, Fotos: Rolf Winter

Das Faszinierende an der Beschäftigung mit feinen Tonabnehmern sind deren fast immer stark ausgeprägten und oft gegensätzlichen klanglichen Eigenheiten. Nobel-CD-Player gaben sich bisher weniger individualistisch. Der Soulution 740 aber zeigt Charakter – und zwar einen, den man landläufig als typisch schweizerisch bezeichnen könnte.

Das liegt aber nicht vorrangig an seinem Äußeren, das durchaus Assoziationen an einen Tresor zu wecken vermag. Da schon die Gestaltung der Soulution-Verstärker, den ersten Kreationen der Schweizer, im Jahr 2006 mit dem „red dot design award“ ausgezeichnet wurde, blieb man den klaren Linien treu und betrieb wieder einigen Aufwand, um vier der fünf sichtbaren Flächen nicht durch Schrauben zu verunstalten. Die Klappe, die den Schlitz für die ausfahrende CD-Schublade verschließt, wird nicht wie sonst meist

üblich über Hebel von der motorgetriebenen Lade geöffnet und geschlossen. Beim 740 gleitet erst die metallene Blende nach oben, bevor der Antrieb für die Schublade seinen Betrieb aufnimmt. Das Ganze läuft so schnell und geschmeidig ab, dass man unweigerlich daran erinnert wird, dass Soulution aus der Spemot, einer Firma für Spezialmotoren, hervorgegangen ist. Da kennt man sich mit Antrieben eben aus.

Die finanziellen Ressourcen der Mutterfirma dürften einer der Gründe

dafür sein, dass Soulution die Geräte nicht auf einen bestimmten Preis oder ein Marktsegment hin entwirft, sondern dem Entwickler Christoph Schürmann erst einmal freie Hand lässt, das zu bauen, was er als optimale Lösung erachtet. Und wenn man dabei wie bei den Verstärkern auf Anhieb auch international Erfolge einheimst, kann diese Vorgehensweise so schlecht ja nicht sein. Also durfte sich der Elektronikspezialist auch bei der Konzeption des CD-Players wieder allergrößter Freiheiten erfreuen. Anfangs sei man zwar davon ausgegangen, dass der CD-Player in einem Gehäuse unterkomme, räumt Firmenchef Cyrill Hammer ein. Aber kurz vor der Fertigstellung des Projekts musste man sich eingestehen, dass ein der Elektronik angemessenes Netzteil nun doch nicht mehr im selben Gehäuse Platz finden würde. Und eine Kompromisslösung komme bei der 700er-Serie einfach nicht in Frage. Also wurden die Schaltungen des 740 auf zwei der Tresor ähnlichen Behältnisse verteilt.

Bei anderen Firmen geht man in einem solchen Falle davon aus, dass die Stromversorgung an wenig exponierter Stelle ihren Platz findet und verbannt Trafos, Stabilisierungen und die Filterstufen in eine zweckmäßige,



Das Netzteil fand leider keinen Platz mehr im Hauptgehäuse

kostengünstige, nicht aber unbedingt repräsentative Hülle. So etwas kommt bei Soudation natürlich nicht in Frage. Dort ist man sich des Anteils der Stromversorgung am erstrebten Klang bewusst und dokumentiert ihren Stellenwert auch in der Qualität des Gehäuses, die dem des Hauptgerätes in nichts nachsteht. Es besitzt zudem dieselbe Grundfläche wie der Player, so dass dieser auf dem Netzteil Platz finden könnte, wenn einmal alle anderen Ebenen des HiFi-Racks wohlgefüllt sind. Empfohlen wird allerdings eine eigene Stellfläche. Für beide Aufstellungsvarianten wurden die entsprechend langen Versorgungskabel selbstverständlich mitgeliefert.

Wie schon bei der Vor- und Endstufe schmückt auch beim CD-Player ein großes Display die Front. Und wie bei Ersterer gibt es einen massiven Drehregler auf der rechten Seite. Mit diesem lassen sich nicht nur äußerst bequem bestimmte Songs einer Scheibe ansteuern, sondern auch per Menü die Darstellung der Zeiten der Songs oder der gesamten CD auswählen, die absolute Phase invertieren und die verschiedenen Repeat-Funktionen aktivieren. Und da der Player sowohl als Wandler als auch als Laufwerk genutzt werden kann, darf der Benutzer ent-

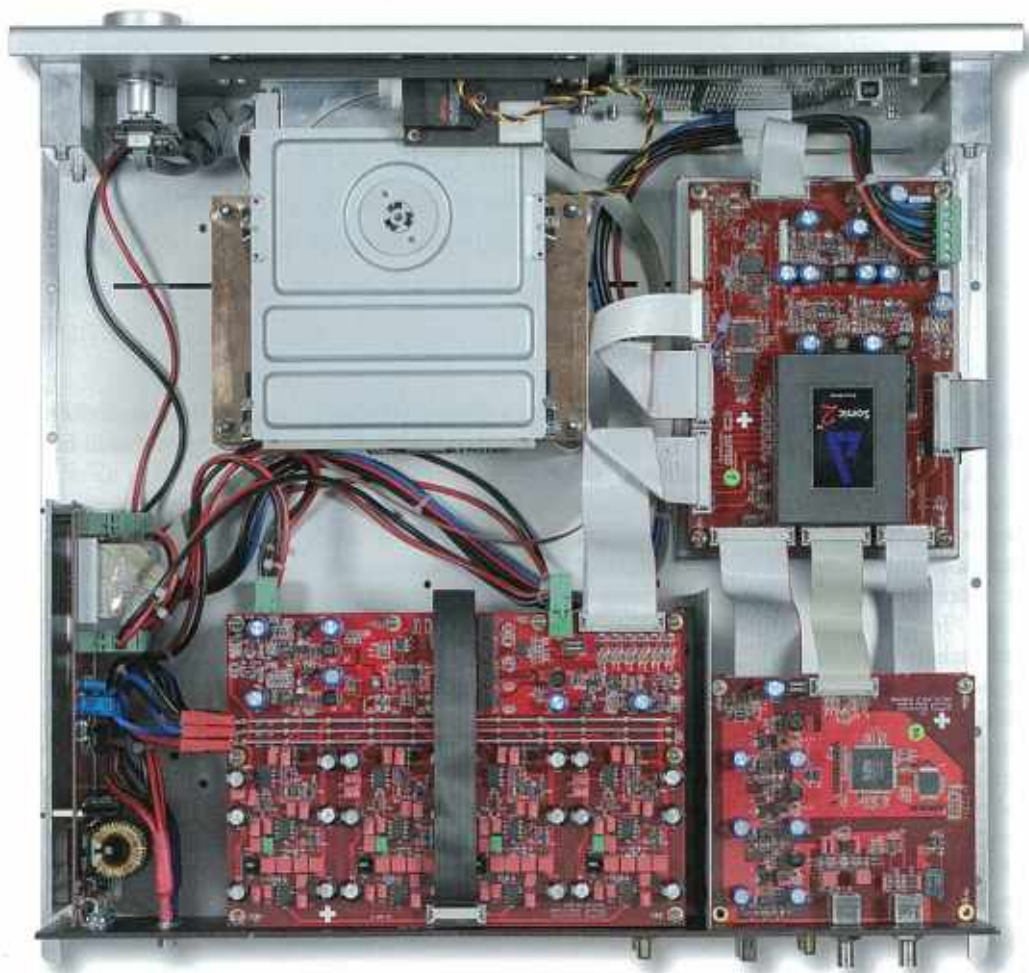
scheiden, welcher der diversen digitalen Aus- und Eingänge an- oder ausgeschaltet wird. Die Funktion „Record Input“ erlaubt es, ein eingehendes Digital- oder eben das CD-Signal auf die Digitalausgänge durchzuschleifen, unabhängig davon, was man gerade hört. Es ist natürlich auch möglich, die Analogausgänge stummzuschalten, ein externes Clock-Signal zu verwenden oder das interne weiterzuleiten. Die Display-Helligkeit kann selbstverständlich der Umgebung angepasst werden. Man darf den 740 al-

so mit Fug und Recht als digitale Schaltzentrale auch für größere Systeme ansehen.

Die häufigste Anwendung wird aber dennoch die als CD-Player sein. Mit dem Abspielen der Scheiben betraute Soudation das Laufwerk StreamUnlimited JPL 2580M, das auch SACD-tauglich wäre. Auf diese Option verzichtete man hier jedoch bewusst und entschied sich für die Version mit einem Sanyo-Laser, der die CD mit doppelter Geschwindigkeit liest und daher genügend Zeit hat, fehlerhaft



Mit der Vielzahl der Anschlüsse eignet sich der 740 als digitale Schaltzentrale



Die digitale Signalaufbereitung bis auf 24 Bit und 384 Kilohertz übernimmt das von Anagram entwickelte Sonic-2-Modul, das Laufwerk ist ein StreamUnlimited JPL 2850M

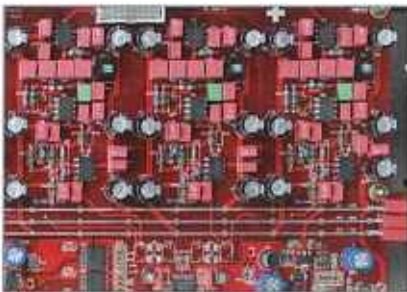
erfasste Datenblöcke mehrfach abzutasten. Eine Fehlerkorrektur findet in der Laufwerkseinheit nicht statt. Der Mechanismus ist auf einer soliden Kupferplatte montiert, die als Subchassis dient und lediglich über vier Dämpferelemente mit dem übrigen Gehäuse in Kontakt steht. Die gesamte Laufwerkssteuerung und eine eventuell nötige Fehlerkorrektur obliegt ei-

nem DSP, der die Datenauslese in Echtzeit überwacht.

Dass zwischen dem Einfahren der CD und den ersten wiedergegebenen Tönen ein wenig Zeit vergeht, liegt daran, dass die Daten zuerst in einem Speicher „zwischenlagert“ werden. Dort befinden sich im Normalfall Informationen für eine Spielzeit von etwa fünf Sekunden. Dieser Puffer er-

laubt es, eine fehlerhafte Datenauslese zu wiederholen oder schlimmstenfalls aus den korrekten Daten die fehlenden zu interpolieren. Es bestünde übrigens auch die Möglichkeit, merkt Cyrill Hammer bei der Übergabe des Players an, Lesefehler im Display anzuzeigen. Dank der doppelten Geschwindigkeit und der daraus resultierenden Möglichkeit, korrupte Datenblöcke mehr-

Test CD-Player



Kupferschienen versorgen die Analogplatinen mit Spannung

mals abzutasten, gingen diese jedoch gegen null. Letztlich habe man auf eine optische Rückmeldung verzichtet, um die Kunden nicht unnötig zu irritieren: Dem Musikfreund könne es letztlich egal sein, wie der 740 zu seinen klanglichen Resultaten komme.



Vor der Wandlung durchläuft das Signal diesen Sample Rate Converter

Aus dem Speicher gelangen die Informationen zu einem zweiten DSP, der als Abstratenwandler arbeitet. Im so genannten Sonic-2-Modul wird aus dem 16-Bit-Signal mit einer Frequenz von 44,1 Kilohertz eines mit 24 Bit und einer Frequenz von 352,8 Ki-

lohertz errechnet. Der der Operation zugrunde liegende Polynom-Algorithmus, bei dem nur die Zwischenwerte ermittelt, die Originaldaten aber nicht verändert werden, entwickelte die Firma Anagram Technologies, die auch schon für die bestens beleumundete Wandlertechnik in Audiomecas Enkianthus (*image hifi 4/02 und 3/04*) verantwortlich zeichnete. Da der Sample Rate Converter mit geradzahigen Vielfachen der ankommenden Frequenzen arbeitet, ergibt sich für an den Digitaleingängen anliegende Signale von 48, 96 oder 192 Kilohertz eine maximale Abtastrate von 384 Kilohertz. Bei einer solch hohen Taktrate benötigen die Wandler natürlich eine hochpräzise Zeitbasis: Die Masterclock des 740 generiert einen Takt, dessen Restjitter unter einer Pico-



Drei separate Netzteile versorgen die analogen Baugruppen, die digitale Signalaufbereitung und das Laufwerk. Die Stromversorgung der Analogstufen entspricht derjenigen der Vorstufe 720

sekunde liegen und damit mit den derzeitigen Messmethoden nicht mehr nachweisbar sein soll.

Auf den beiden Wandler-Boards – je eines pro Stereokanal – nimmt sich dann je ein Burr-Brown 1792 DAC der Daten an. Dessen nicht besonders hochwertige Upsampling-Sektion wird schlicht umgangen. Da die beiden Burr-Browns als Doppel-Mono-Wandler betrieben werden, stehen pro Kanal insgesamt vier Ausgangsströme bereit,

von denen zwei ein invertiertes Signal liefern. Üblicherweise addiert man die Ausgangsströme direkt nach dem Wandler. Soullution jedoch stellt für jeden der vier einen eigenen Stromspannungswandler bereit, womit eine gegenseitige Beeinflussung der Ausgangsstufen des Wandlers ausgeschlossen sein dürfte. Die vier Stromspannungswandler arbeiten intern mit einer Bandbreite von 80 Megahertz, was zusammen mit den nachgeschalte-

ten Filtern für höchste Störabstände und einen enormen Dynamikumfang in der analogen Ebene sorgen soll.

Zusammengeführt werden die vier Signale dann erst in der analogen Ausgangsstufe, die Soullution aus der Vorstufe 720 übernommen hat. Sie arbeitet im Class-A-Betrieb, hat intern eine obere Grenzfrequenz von 40 Megahertz, eine Ausgangsimpedanz von lediglich zwei Ohm und besäße ohne die außerhalb des Signalwegs liegende



Loving music

Schutzschaltung eine Stromlieferfähigkeit von drei Ampere. Mit Schutzschaltung steht immerhin noch ein Ampere zur Verfügung. Wie bei Souldution nicht anders zu erwarten, kann die Ausgangsstufe des CD-Players auf die gleiche aufwendige Stromversorgung zurückgreifen wie in der 720. Die Versorgung der analogen Baugruppen wird mehrstufig stabilisiert, wobei die Schaltung einer Endstufe gleicht, die auf einen Kondensator arbeitet. Die maximale lastbedingte Spannungsschwankung soll 500 Mikrovolt und die Restwelligkeit weniger als 0,01 Mikrovolt betragen.

Für das Laufwerk und die digitale Signalbearbeitung stehen zwei weitere Netzteile zur Verfügung, die zur Vermeidung von Rückwirkungen auf die Stromversorgung für alles Analoge nicht nur räumlich, sondern auch elektrisch durch mehrstufige Netzfilter von dieser getrennt sind. Auch ohne die Aufzählung noch weiterer technischer Details sollte der immense Aufwand deutlich geworden sein, den Souldution wieder einmal treibt. Der 740 darf sicherlich nicht als preisgünstig gelten, jedoch in Anbetracht der hochwertigen Gehäuse und Bauteile im besten Wortsinne als preiswert.

Entsprechend hoch ist natürlich meine Erwartungshaltung bei einem

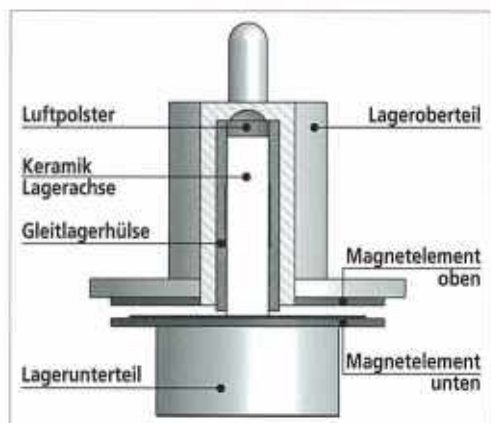


Hier wird der Netzstrom gefiltert, bevor er zu den Trafos gelangt

ersten kurzen Hineinhören. Doch das gestaltet sich reichlich ernüchternd: Da ist so gar nichts von dieser überwältigenden Abbildung, die man neudeutsch am besten als „bigger than live“, im Ruhrpott wohl schlicht mit „boah!“ beschreiben könnte. Der Souldution klingt einfach nicht sensationell oder spektakulär. Da haben mir der große Burmester oder auch die Accoustic-Arts-Kombi ganz andere Bühnen-, Sänger- und Instrumentendimensionen vorgegaukelt. Als der 740 dann kurz darauf meinen Hörraum für einen Kurzaufenthalt im Fotostudio verlassen muss, steht allerdings auch schon fest, dass er sich nicht die aller kleinste Schwäche, geschweige denn einen Fehler leistet.

Zurück in meinem Arbeitszimmer darf er dann eine längere Zeit ohne Unterbrechung am Netz verbringen und sich ohne jeglichen Testscheiben-Stress im Alltag bewähren. Und ganz allmählich offenbart er dabei seine enormen Fähigkeiten: Er zeichnet ein sehr weiträumiges, luftiges und bestens strukturiertes Klangbild, ohne dass einem die immense Größe der Abbildung suggeriert, man sei ungewöhnlich nah am musikalischen Geschehen. Natürlich verzichtet er dabei auf jegliche Übertreibung und auf alles Schrilles – es sei denn, es ist auf der Scheibe verewigt. Bei langem, völlig unangestrengtem Hören wird man sich dann der Fülle der Details bewusst, die der Souldution ungemein schlüssig mit dem Strom der Melodien verwebt, ohne sie zu exhibitionieren. Auch kommen einige Impulse mit Macht und ungeheurer Schnelligkeit, doch ohne dass die Wiedergabe ins Hektische oder auch nur ansatzweise Nervöse zu kippen drohte. Auch tonal zeigt sich der 740 erwartungsgemäß völlig ausgewogen: Trotz aller Auflösung tönt hier nichts überhell,

Völlig losgelöst. Patentierte Magnetlagerung für Plattenteller



clearaudio CMB (ceramic magnetic bearing) Magnetlager

Absolute Laufruhe, die man hören, sehen und messen kann!

clearaudio Plattenspieler können auf das neue Magnetlager umgerüstet werden.

• Radio Körner, **Dresden**, 0351-495 13 42 • Profi Musik, **Lüneburg**, 04131-33 246 • Uni HiFi, **Bremen**, 0421-324711 • Friwi Lübbert, **Bielefeld**, 0521-610 04 • HiFi Studio Ulrike Schmidt, **Düsseldorf**, 0211-787 300 • HiFi Studio Liedmann, **Bochum**, 0234-384 96 97 • Pawlak HiFi-Studio, **Essen**, 0201-23 63 88 • Audio Forum, **Duisburg**, 0203-37 27 28 • HiFi Studio Busch, **Mainz**, 06131-22 08 75 • Auditorium, **Hamm**, 02381-9339 0 • HiFi Dillity, **Aschaffenburg**, 06021-24188 • HiFi Belzer, **Saarlouis**, 06831-122280 • Hirsch + Ille, **Mannheim**, 0621-30 98 110 • Studio 26, **Stuttgart**, 0711-29 44 44 • HiFi Concept, **München**, 089-4 47 07 74 • HiFi Forum, **Baiersdorf**, 09133-60 62 90

Made in Germany

www.clearaudio.de
www.analogshop.de

Basslinien fließen ebenso farbig wie melodios, bleiben dabei präzise definiert und schmeicheln sich auch nicht durch übertriebene Fülle oder Wärme in die Gehörgänge.

So richtig zu schätzen lernt man den 740 aber erst, wenn es um die Beurteilung von Tonträgern geht: Gerade ist eine Vorabmischung der kommenden Solobass-CD von Dieter Ilg eingetroffen, die unter Zuhilfenahme feinsten Studioelektronik aus einer digitalen Mehrspuraufnahme erstellt wurde. Zum Vergleich steht eine schon während des Konzertes auf zwei Spuren verteilte Aufnahme mit zwei Stereomikrofonen bereit, die als Back-up der analogen Aufzeichnung erst mit 96 Kilohertz und 24 Bit auf dem Alesis-Festplattenspeicher zwischengelagert, dann heruntergerechnet und schließlich auf CD-ROM gebrannt wurde: Wohl durch ein wenig Kompression wirkt die bearbeitete Version anfangs ein bisschen lauter. Sie fokussiert das Interesse des Hörers auf die Melodien und Rhythmen des mächtigen Viersaiters, während die spontane Mischung einige zusätzliche Raum- und Griffgeräusche offenbart und insgesamt eine Spur dynamischer, lebendiger, aber auch ungeschliffener wirkt. Und um diese doch eher marginalen Unterschiede wahrnehmen und einordnen zu können, bedarf es dank des Soultion weder mehrmaligen Hin- und Herschaltens noch allerhöchster Konzentration. Er macht die gar nicht so großen klanglichen Vor- und Nachteile der verschiedenen technischen Herangehensweisen beim ersten Hören derart deutlich, dass man schon beim zweiten Durchgang Beurteilung Beurteilung sein lässt und einen Dieter Ilgs perfekte Mischung aus Spielwitz und Virtuosität unwiderstehlich in ihren Bann zu ziehen vermag. Der 740 verbindet hier aufs Schönste Analyse und

Emotion – und das, wie oben angedeutet, vollkommen unspektakulär.

Noch ein ganzes Stückchen besser als von den beiden CDs klingen Bass und Raum dann, wenn man einen Digital Eingang des Soultion mit dem entsprechenden Ausgang des Alesis verbindet und der Schweizer High-tech-Wandler mit 24 Bit/96 Kilohertz-Informationen direkt von der Festplatte gefüttert wird. Zwar kann er die Bandaufzeichnung mit 38 Zentimetern pro Sekunde nicht übertreffen, er kommt ihr aber – zumindest für mein analog geprägtes Weltbild – schon unverschämt nah. Und das heißt nichts anderes, als dass die Wandlertechnik des Soultion auch dann noch ganz weit vorn mitspielen wird, wenn in Zukunft statt CDs nur noch hochaufgelöste Musikdaten zur Speicherung auf einem Server angeboten werden.

So ganz ohne die bewährten Test-scheiben komme ich am Schluss wohl doch nicht aus: Schon verschwindet Jonas Hellborgs *Silent Life* im Inneren des 740, und dann vernehme ich zum ersten Mal bewusst, dass der Bassist zwischendurch mit dem Fuß den Takt vorgibt. Das geschieht zwar kurz nach dem Zeitpunkt, bei dem ich häufig die Wiedergabe stoppe. Aber das bedeutet lediglich, dass ich diese Stelle nicht ganz so oft gehört habe wie etwa den Anfang von „Purple Mind“. Auch bei den anderen Songs fasziniert der Soultion mit einer stupenden Durchzeichnung dieser packenden Abfolge von Bassimpulsen. Player, die mit einer winzigen gnädigen Oberbass-Zugabe zu gefallen suchen, erkaufen sich diesen Wohlklang unweigerlich mit einem minimalen Verlust an Präzision. Nicht so der Soultion: Er fügt nichts hinzu, deckt jedes Rauschen eines Effektgerätes rücksichtslos auf, demaskiert auch ein gewiss unbeabsichtigtes

Rascheln, zeichnet dafür aber die Ausklingvorgänge der Saiten bis zur völligen Stille nach. Doch das sind Fähigkeiten, die sich nur bei wohlbekannten Scheiben oder nach dem Wechsel zur etatmäßigen Laufwerk-Wandler-Kombination erschließen.

Sie ahnen es gewiss schon, jetzt kommt auch noch Marty Krystals unvermeidliches „Davy The Baby“, und dabei muss sich die Wandlersektion des Soultion an der Moll-Modifikation des PS Audio messen lassen, die ihre Daten ebenfalls vom Laufwerk des 740 bezieht. Doch vor dem Vergleich sind erst einmal die unterschiedlichen Pegel der beiden Wandlerstufen anzugleichen. Und das bedeutet, dass der Eingang des Brinkmann Marconi, an dem der CD-Player angeschlossen ist, laut Display eine um zehn Dezibel

Komponenten der Testanlage

Bandmaschine:	Studer A80
Festplattenrecorder:	Alesis Masterlink
CD-Laufwerk:	Wadia WT 3200
D/A-Wandler:	PS Audio DL III
Vorverstärker:	Brinkmann Marconi
Endverstärker:	Brinkmann Monos
Lautsprecher:	LumenWhite Diamond-Light Monitors
Kabel:	Nordost Valhalla, HMS Gran Finale Jubilee, Audioplan Powercord S
Zubehör:	Sun Leiste, Audioplan Powerstar, HMS Wandsteckdosen, Acapella Basen, Acoustic System Füße und Resonatoren, Finite Elemente Pagode Master Reference Heavy Duty und Cerabase, Harmonix Real Focus

höhere Verstärkung liefern muss. Sou-lution verweigert sich nämlich der Unsitte, Vorstufen mit immer höheren Ausgangsspannungen zu belasten, um durch einen höheren Pegel einen vermeintlich besseren Klang zu suggerieren. Das haben die zurückhaltenden Schweizer auch gar nicht nötig: Ihr 740 brilliert mit noch feineren dynamischen Abstufungen, einem nur minimal größeren, dafür aber umso luftiger wirkenden imaginären Raum, einem Hauch mehr Druck im Tiefbass für die mächtige große Trommel und einem etwas seidigeren Glanz für das vorpreschende Saxophon. Zudem erscheint die gesamte Abbildung noch eine Spur besser geordnet.

Wer also einmal ganz genau hinhört oder sich die Muße nimmt, den Sou-lution und seinen Klang längere Zeit auf sich wirken zu lassen, wird seine vielen Vorzüge deutlich erkennen. Wer hingegen das Bunte, Laute, auf Antrieb Beeindruckende bevorzugt, ist noch nicht reif für die beiden Tresore voll geballter Audio-Elektronik und möge weitersuchen. Mir wird es bestimmt wieder genauso gehen wie mit den Sou-lution-Verstärkern: Wegen der

recht nüchternen Spielweise wird der Abschied erst gar nicht so schwer fallen. Aber im Laufe der Zeit werde ich mir dann immer öfter die Komponenten zurückwünschen, die wirklich nichts von dem verschweigen, was der Tonträger zu bieten hat. Und auch nichts hinzufügen. Wie oft würden sie meine Arbeit erleichtern! ●

image infos



CD-Player Sou-lution 740

Eingänge digital:	AES/EBU (XLR), SPDIF (Cinch, BNC), Toslink, Clock (BNC)
Ausgänge analog:	1 x XLR 1 x Cinch
Ausgänge digital:	AES/EBU (XLR), SPDIF (Cinch, BNC), Toslink, Clock (BNC)
Besonderheiten:	externes Netzteil
Maße (B/H/T):	48/17/45 cm 48/12/45 cm (Netzteil)
Gewicht:	je 23,5 kg (CD-Player und Netzteil)
Garantiezeit:	5 Jahre
Preis:	30 000 Euro

image kontakt

Spemot AG
Industriestrasse 70
CH-4657 Dulliken
Telefon +41/62 2853040
www.soulution-audio.com

image x-trakt

Was gefällt:

Die Präzision, die Klarheit – und die Verarbeitung.

Was fehlt:

Jegliche Effekthascherei.

Was überrascht:

Dass auf den guten alten CDs noch neue Details zu finden sind.

Was tun:

Auf Entdeckungsreise gehen ...

DYNAVOX

db8



musicconnection
musik durch technologie

www.musicconnection.de
02402-750135
06201-32297